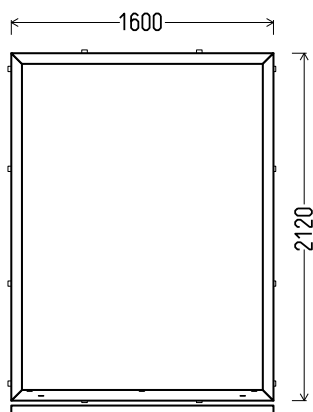


IZPĀRDOŠANA

Šeit Jūs varat apskatīt foto attēlus <http://aux.gsaapp.info/>

NL42 , NL41



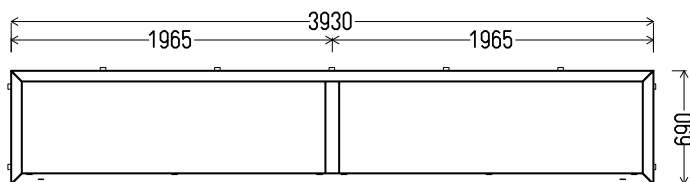
skats no iekšpuses

V1 (1gb.)

1. Profils: Aluplast IDEAL 4000
2. Profilu krāsa: balta
3. Stikla pakete: 4-16Ar-4GNP2 (Pakete ar selektīvo stiklu, k=1,1)
4. Drenāža ārā
5. Palodzes profils 30mm, 1600mm x 1gab.
6. Svars 81 kg.
7. $U_w \leq 1.30$.

		skaits	Summa, EUR
1600x2120mm	3.39m ²	2	174.00

NL 40, NL 39



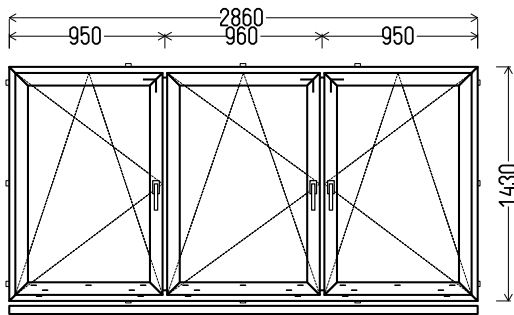
skats no iekšpuses

V1 (1gb.)

1. Profils: Aluplast IDEAL 4000
2. Profilu krāsa: balta
3. Stikla pakete: 4-16Ar-4GNP2 (Pakete ar selektīvo stiklu, k=1,1)
4. Drenāža ārā
5. Svars 73 kg.
6. $U_w \leq 1.45$.

		skaits	Summa, EUR
3930x690mm	2.71m ²	2	216.00

NL 36 (Pārdots)



skats no iekšpuses

L1 (1gb.)

1. Profils: Aluplast IDEAL 4000
2. Profilu krāsa: balta
3. Stikla pakete: 4GNP2-12Ar-4-12Ar-4GNP2 (Pakete ar 2 selektīvam stiklam, $k=0,7$)
4. Furnitūra: Maco Multi-Matic Standart; rokturis PVC, balts; mikrovdināšana
5. Drenāža ārā
6. Palodzes profils 30mm, 2860mm x 1gab.
7. Svars 157 kg.
8. $U_w \leq 1.16$.

2860x1430mm

4.09m²

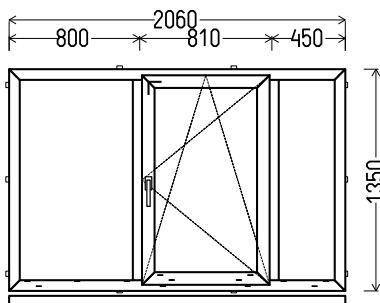
skaits

1

Summa, EUR

175.00

NL 35 (Pārdots)



skats no iekšpuses

L1 (1gb.)

1. Profils: Aluplast IDEAL 4000
2. Profilu krāsa: balta
3. Stikla pakete: 4-16Ar-4GNP2 (Pakete ar selektīvo stiklu, $k=1,1$)
4. Furnitūra: Maco Multi-Matic Standart; rokturis PVC, balts; mikrovdināšana
5. Drenāža ārā
6. Palodzes profils 30mm, 2060mm x 1gab.
7. Svars 81 kg.
8. $U_w \leq 1.49$.

2060x1350mm

2.78m²

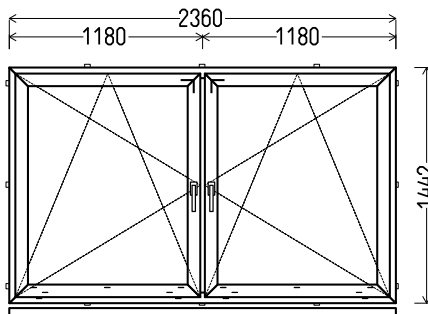
skaits

1

Summa, EUR

90.00

NL 34 (Pārdots)



skats no iekšpuses

L1 (1gb.)

1. Profils: Aluplast IDEAL 4000
2. Profilu krāsa: balta
3. Stikla pakete: 4-16Ar-4GNP2 (Pakete ar selektīvo stiklu, $k=1,1$)
4. Furnitūra: Maco Multi-Matic Standart; rokturis PVC, balts; mikrovdināšana
5. Drenāža ārā
6. Palodzes profils 30mm, 2360mm x 1gab.
7. Svars 104 kg.
8. $U_w \leq 1.39$.

2360x1442mm

3.40m²

skaits

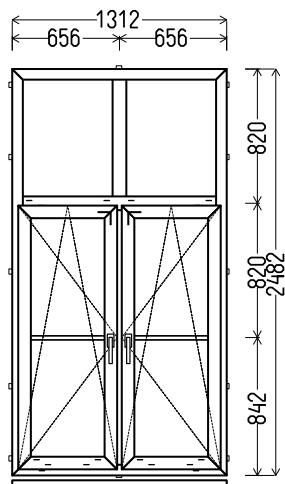
1

Summa, EUR

125.00

NL 33 , NL 32, NL

31



skats no iekšpuses

L1 (1gb.)

1. Profils: Aluplast IDEAL 4000
2. Profilu krāsa: balta
3. Stikla pakete: 4-16Ar-4GNP2 (Pakete ar selektīvo stiklu, k=1,1)
4. Furnitūra: Maco Multi-Matic Standart; rokturis PVC, balts; mikrovdināšana
5. Dekoratīvās uzlikas: Šprose 25mm
6. Drenāža ārā
7. Palodzes profils 30mm, 1312mm x 1gab.
8. Svars 102 kg.
9. $U_w \leq 1.51$.

1312x2482mm

3.26m²

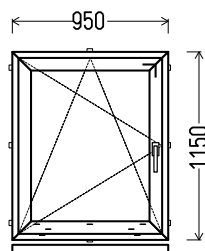
skaits

3

Summa, EUR

390.00

NL 29 (Pārdots)



skats no iekšpuses

L1 (1gb.)

1. Profils: Aluplast IDEAL 4000
2. Profilu krāsa: balta
3. Stikla pakete: 4GNP2-12Ar-4-12Ar-4GNP2 (Pakete ar 2 selektīvam stiklam, k=0,7)
4. Furnitūra: Siegenia Favorit Si-Line ar apakšējā stūrī; mikrovdināšana
5. Drenāža ārā
6. Palodzes profils 30mm, 950mm x 1gab.
7. Svars 41 kg.
8. $U_w \leq 1.21$.

950x1150mm

1.09m²

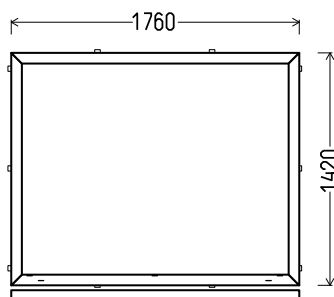
skaits

1

Summa, EUR

75.50

NL 25



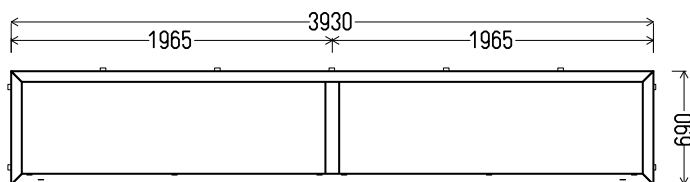
skats no iekšpuses

V1 (1gb.)

1. Profils: Aluplast IDEAL 4000
2. Profilu krāsa: balta
3. Stikla pakete: 4-16Ar-4GNP2 (Pakete ar selektīvo stiklu, $k=1,1$)
4. Drenāža ārā
5. Palodzes profils 30mm, 1760mm x 1gab.
6. Svars 62 kg.
7. $U_w \leq 1.33$.

1760x1420mm	2.50m ²	skaits 1	Summa, EUR 68.00
-------------	--------------------	--------------------	----------------------------

NL 24



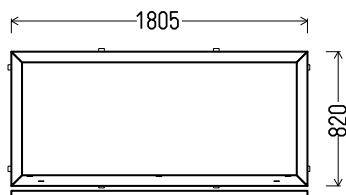
skats no iekšpuses

V1 (1gb.)

1. Profils: Aluplast IDEAL 4000
2. Profilu krāsa: balta
3. Stikla pakete: 4-16Ar-4GNP2 (Pakete ar selektīvo stiklu, $k=1,1$)
4. Drenāža ārā
5. Svars 73 kg.
6. $U_w \leq 1.45$.

3930x690mm	2.71m ²	skaits 1	Summa, EUR 65.00
------------	--------------------	--------------------	----------------------------

NL 23, NL 22, NL 21, NL 20



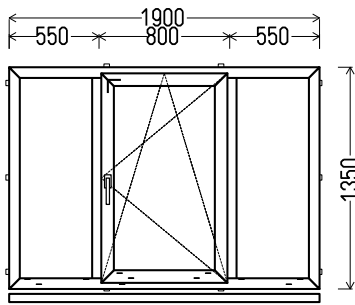
skats no iekšpuses

V1 (1gb.)

1. Profils: Aluplast IDEAL 4000
2. Profilu krāsa: balta
3. Stikla pakete: 4-16Ar-4GNP2 (Pakete ar selektīvo stiklu, $k=1,1$)
4. Drenāža ārā
5. Palodzes profils 30mm, 1805mm x 1gab.
6. Svars 41 kg.
7. $U_w \leq 1.42$.

1805x820mm	1.48m ²	skaits 4	Summa, EUR 200.00
------------	--------------------	--------------------	-----------------------------

NL 19 (Pārdots)



skats no iekšpuses

L1 (1gb.)

1. Profils: Aluplast IDEAL 4000
2. Profilu krāsa: balta
3. Stikla pakete: 4-16Ar-4GNP2 (Pakete ar selektīvo stiklu, $k=1,1$)
4. Furnitūra: Maco Multi-Matic Standart; rokturis PVC, balts; mikrovdināšana
5. Drenāža ārā
6. Palodzes profils 30mm, 1900mm x 1gab.
7. Svars 76 kg.
8. $U_w \leq 1.51$.

1900x1350mm

2.56m²

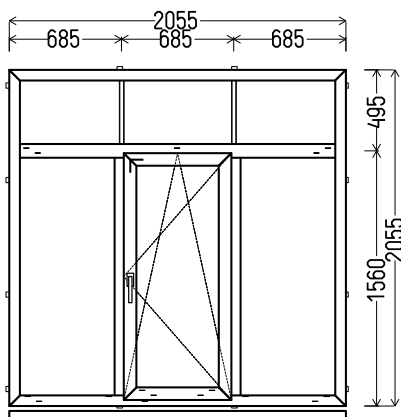
skaits

1

Summa, EUR

105.00

NL 12



skats no iekšpuses

L1 (1gb.)

1. Profils: Aluplast IDEAL 4000
2. Profilu krāsa: balta
3. Stikla pakete: 4-16Ar-4GNP2 (Pakete ar selektīvo stiklu, $k=1,1$)
4. Furnitūra: Siegenia Favorit Si-Line ar apakšējā stūrī; mikrovdināšana
5. Dekoratīvās uzlikas: Šprose starp stikliem 26mm, balts
6. Drenāža ārā
7. Palodzes profils 30mm, 2055mm x 1gab.
8. Svars 116 kg.
9. $U_w \leq 1.49$.

2055x2055mm

4.22m²

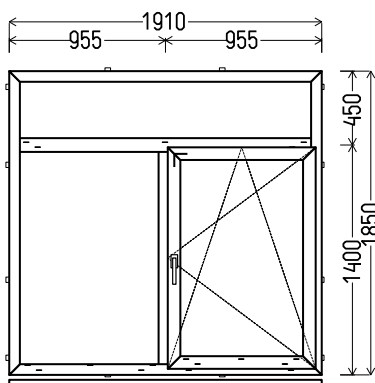
skaits

1

Summa, EUR

135.00

NL 10



skats no iekšpuses

L1 (1gb.)

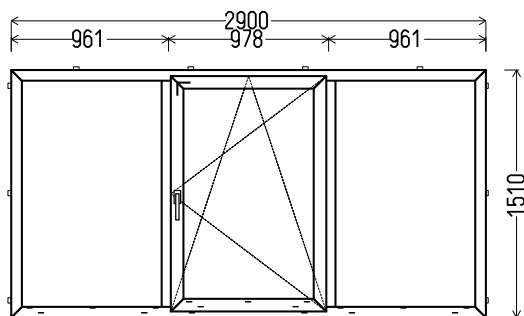
1. Profils: Aluplast IDEAL 4000
2. Profilu krāsa: balta
3. Stikla pakete: 4-16Ar-4GNP2 (Pakete ar selektīvo stiklu, $k=1,1$)
4. Furnitūra: Siegenia Favorit Si-Line ar apakšējā stūrī; mikrovdināšana
5. Drenāža ārā
6. Palodzes profils 30mm, 1910mm x 1gab.
7. Svars 97 kg.
8. $U_w \leq 1.46$.

1910x1850mm 3.53m²

skaits
1

Summa, EUR
120.00

NL 9 (Pārdots)



skats no iekšpuses

L1 (1gb.)

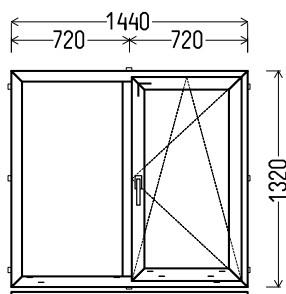
1. Profils: Aluplast IDEAL 4000
2. Profilu krāsa: balta
3. Stikla pakete: 4-16Ar-4GNP2 (Pakete ar selektīvo stiklu, k=1,1)
4. Furnitūra: Maco Multi-Matic Standart; rokturis PVC, balts; mikrovdināšana
5. Drenāža ārā
6. Svars 117 kg.
7. $U_w \leq 1.41$.

2900x1510mm 4.38m²

skaits
1

Summa, EUR
150.00

NL 7 (Pārdots)



skats no iekšpuses

L1 (1gb.)

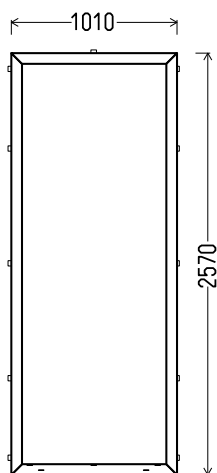
1. Profils: Aluplast IDEAL 4000
2. Profilu krāsa: balta
3. Stikla pakete: 4-16Ar-4GNP2 (Pakete ar selektīvo stiklu, k=1,1)
4. Furnitūra: Maco Multi-Matic Standart; rokturis PVC, balts; mikrovdināšana
5. Drenāža ārā
6. Palodzes profils 30mm, 1440mm x 1gab.
7. Svars 57 kg.
8. $U_w \leq 1.48$.

1440x1320mm 1.90m²

skaits
1

Summa, EUR
80.00

NL 2



skats no iekšpuses

V1 (1gb.)

1. Profils: Aluplast IDEAL 4000
2. Profilu krāsa: balta
3. Stikla pakete: 4-16Ar-4GNP2 (Pakete ar selektīvo stiklu, k=1,1)
4. Drenāža ārā
5. Svars 65 kg.
6. $U_w \leq 1.35$.

1010x2570mm

2.60m²

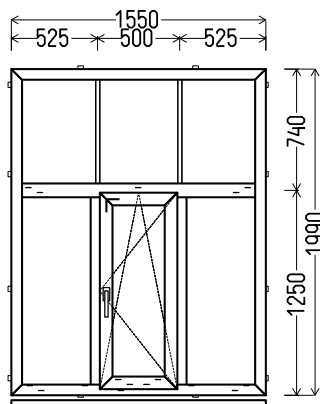
skaits

1

Summa, EUR

40.00

NL 38



skats no iekšpuses

L1 (1gb.)

1. Profils: Aluplast IDEAL 4000
2. Profilu krāsa: dekors / balts (schoco/white)
3. Stikla pakete: 4-16Ar-4GNP2 (Pakete ar selektīvo stiklu, k=1,1)
4. Furnitūra: Maco Multi-Matic Standart; rokturis PVC, balts; mikrovēdināšana
5. Dekoratīvās uzlikas: Šprose 25mm
6. Drenāža ārā
7. Palodzes profils 30mm, 1550mm x 1gab.
8. Svars 87 kg.
9. $U_w \leq 1.52$.

1550x1990mm

3.08m²

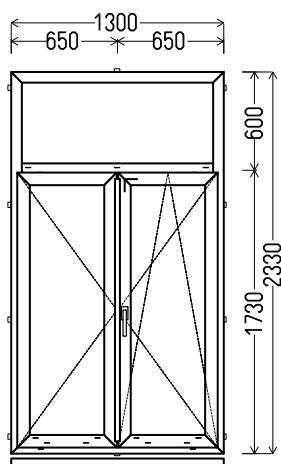
skaits

1

Summa, EUR

75.00

NL 37



skats no iekšpuses

L1 (1gb.)

1. Profils: Aluplast IDEAL 4000, štulpa logs
2. Profilu krāsa: antracītpelēks / balts
3. Stikla pakete: 4-16Ar-4GNP2 (Pakete ar selektīvo stiklu, k=1,1)
4. Furnitūra: Maco Multi-Matic Standart; rokturis PVC, balts; mikrovēdināšana
5. Drenāža ārā
6. Palodzes profils 30mm, 1300mm x 1gab.
7. Svars 96 kg.
8. $U_w \leq 1.50$.

1300x2330mm

3.03m²

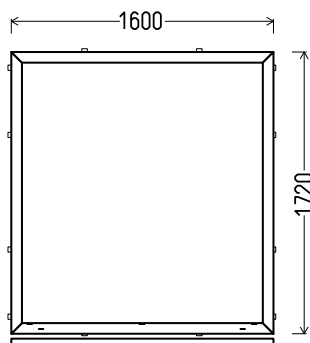
skaits

1

Summa, EUR

165.00

NL 27



skats no iekšpuses

V1 (1gb.)

1. Profils: Aluplast IDEAL 4000
2. Profilu krāsa: dekors / balts (grau/white)
3. Stikla pakete: 4-16Ar-4GNP2 (Pakete ar selektīvo stiklu, k=1,1)
4. Drenāža ārā
5. Palodzes profils 30mm, 1600mm x 1gab.
6. Svars 67 kg.
7. $U_w \leq 1.32$.

1600x1720mm

2.75m²

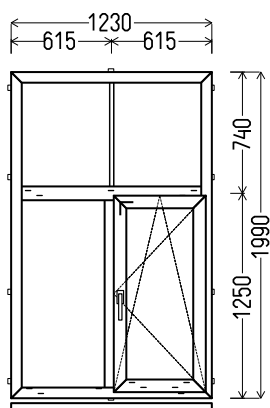
skaits

1

Summa, EUR

65.00

NL 14



skats no iekšpuses

L1 (1gb.)

1. Profils: Aluplast IDEAL 4000
2. Profilu krāsa: dekors / balts (shoco/white)
3. Stikla pakete: 4-16Ar-4GNP2 (Pakete ar selektīvo stiklu, k=1,1)
4. Furnitūra: Maco Multi-Matic Standart; rokturis PVC, balts; mikrovēdināšana
5. Dekoratīvās uzlikas: Šprose 25mm
6. Drenāža ārā
7. Palodzes profils 30mm, 1230mm x 1gab.
8. Svars 71 kg.
9. $U_w \leq 1.50$.

1230x1990mm

2.45m²

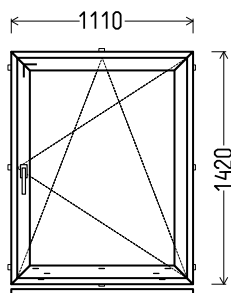
skaits

1

Summa, EUR

115.00

NL 18 (Pārdots)



skats no iekšpuses

L1 (1gb.)

1. Profils: WITAL 7000 Prestige
2. Profilu krāsa: balta
3. Stikla pakete: 4-16Ar-4GNP2 (Pakete ar selektīvo stiklu, k=1,1)
4. Furnitūra: Maco Multi-Matic Standart; rokturis PVC, balts; mikrovēdināšana
5. Drenāža ārā
6. Діагона́льній іштфчєь 30гг, 1110mm x 1gab.
7. Svars 48 kg.
8. $U_w \leq 1.38$.

1110x1420mm

1.58m²

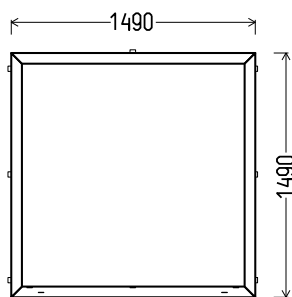
skaits

1

Summa, EUR

70.00

NL 1



skats no iekšpuses

V1 (1gb.)

1. Profils: Aluplast IDEAL 4000
2. Profilu krāsa: balta
3. Stikla pakete: 4-16Ar-4GNP2 (Pakete ar selektīvo stiklu, k=1,1)
4. Drenāža ārā
5. Svars 54 kg.
6. $U_w \leq 1.34$.

1490x1490mm

2.22m²

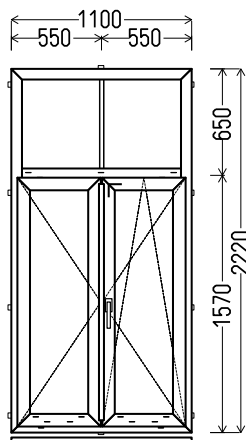
skaits

1

Summa, EUR

40.00

NL 11



skats no iekšpuses

L1 (1gb.)

1. Profils: Aluplast IDEAL 4000, štulpa logs
2. Profilu krāsa: tumšais ozols / balts
3. Stikla pakete: 4-16Ar-4GNP2 (Pakete ar selektīvo stiklu, k=1,1)
4. Furnitūra: Maco Multi-Matic Standart; rokturis PVC, balts; mikrovdināšana
5. Dekoratīvās uzlikas: Šprose 25mm
6. Drenāža ārā
7. Palodzes profils 30mm, 1100mm x 1gab.
8. Svars 80 kg.
9. $U_w \leq 1.54$.

1100x2220mm

2.44m²

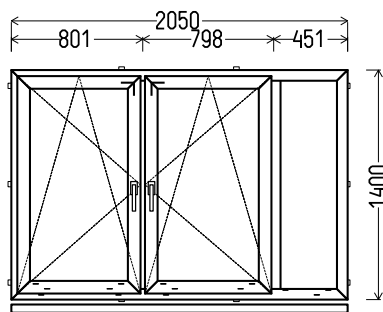
skaits

1

Summa, EUR

90.00

NL8 (Pārdots)



skats no iekšpuses

L1 (1gb.)

1. Profils: WITAL 7000 Prestige
2. Profilu krāsa: balta
3. Stikla pakete: 4-16Ar-4GNP2 (Pakete ar selektīvo stiklu, k=1,1)
4. Furnitūra: Maco Multi-Matic Standart; rokturis PVC, balts; mikrovēdināšana
5. Drenāža ārā
6. Подпорожечный штапелъ 30мм, 2050mm x 1gab.
7. Svars 90 kg.
8. $U_w \leq 1.46$.

2050x1400mm

2.87m²

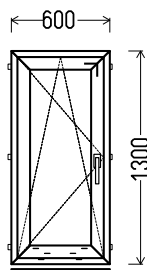
skaits

1

Summa, EUR

125.00

NL 61 (Pārdots)



skats no iekšpuses

L1 (1gb.)

1. Profils: Aluplast IDEAL 4000
2. Profilu krāsa: balta
3. Stikla pakete: 4-16Ar-4GNP2 (Pakete ar selektīvo stiklu, k=1,1)
4. Furnitūra: Maco Multi-Matic Standart; rokturis PVC, balts; mikrovēdināšana
5. Drenāža ārā
6. Palodzes profils 30mm, 600mm x 1gab.
7. Svars 29 kg.
8. $U_w \leq 1.54$.

600x1300mm

0.78m²

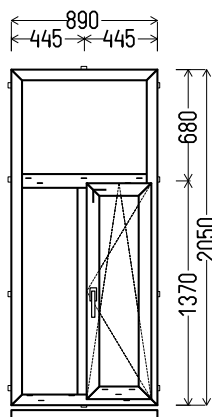
skaits

1

Summa, EUR

55.00

NL 56



skats no iekšpuses

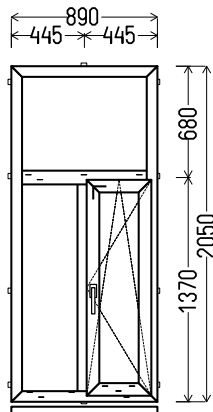
L1 (1gb.)

1. Profils: Aluplast IDEAL 4000
2. Profilu krāsa: dekors / balts (AP39 (Shoco))
3. Stikla pakete: 4-16Ar-4GNP2 (Pakete ar selektīvo stiklu, k=1,1)
4. Furnitūra: Maco Multi-Matic Standart; rokturis PVC, balts; mikrovēdināšana
5. Drenāža ārā
6. Palodzes profils 30mm, 890mm x 1gab.
7. Svars 57 kg.
8. $U_w \leq 1.59$.

skaits

Summa, EUR

NL55



skats no iekšpuses

L1 (1gb.)

1. Profils: Aluplast IDEAL 4000
2. Profilu krāsa: dekors / balts (AP39 (Shoco))
3. Stikla pakete: 4-16Ar-4GNP2 (Pakete ar selektīvo stiklu, k=1,1)
4. Furnitūra: Maco Multi-Matic Standart; rokturis PVC, balts; mikrovēdināšana
5. Drenāža ārā
6. Palodzes profils 30mm, 890mm x 1gab.
7. Svars 57 kg.
8. $U_w \leq 1.59$.

890x2050mm

1.82m²

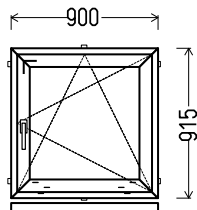
skaits

1

Summa, EUR

80.00

NL 66 (Pārdots)



skats no iekšpuses

L1 (1gb.)

1. Profils: Aluplast IDEAL 4000
2. Profilu krāsa: zelta ozols
3. Stikla pakete: 4M-10Ar-4-14Ar-4GNP2 (Trīskāršā pakete ar matēto un selekt. stiklu, k=0,9)
4. Furnitūra: Maco Multi-Matic Standart; rokturis "Harmony", alum., bronza; mikrovēdināšana
5. Drenāža ārā
6. Palodzes profils 30mm, 900mm x 1gab.
7. vīru krāsa: bronza.
8. Svars 34 kg.
9. $U_w \leq 1.38$.

900x915mm

0.82m²

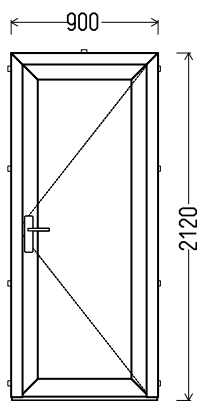
skaits

1

Summa, EUR

75.00

NL 67



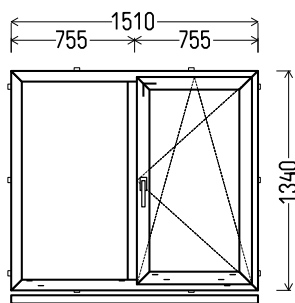
skats no iekšpuses

LD1 (1gb.)

1. Profils: Aluplast IDEAL 4000 durvis T
2. Profilu krāsa: balta
3. Stikla pakete: 4-16Ar-4GNP2 (Pakete ar selektīvo stiklu, k=1,1)
4. Furnitūra: durvju enges Joker 3gb.; četru punktu atslēga
5. Nestandarta drenāža
6. Alumīnija sliekšnis.
7. Svars 68 kg.
8. $U_w \leq 1.98$.

		skaits	Summa, EUR
900x2120mm	1.91m ²	1	255.00

NL71 (Pārdots)



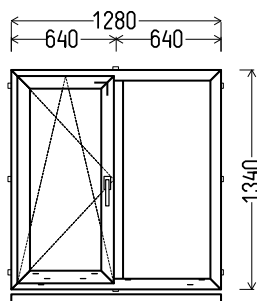
skats no iekšpuses

L1 (1gb.)

1. Profils: Aluplast IDEAL 4000
2. Profilu krāsa: zelta ozols / balts
3. Stikla pakete: 4-16Ar-4GNP2 (Pakete ar selektīvo stiklu, k=1,1)
4. Furnitūra: Maco Multi-Matic Standart; rokturis PVC, balts; mikrovdināšana
5. Drenāža ārā
6. Palodzes profils 30mm, 1510mm x 1gab.
7. Svars 60 kg.
8. $U_w \leq 1.47$.

		skaits	Summa, EUR
1510x1340mm	2.02m ²	1	80.00

NL69 (Pārdots)



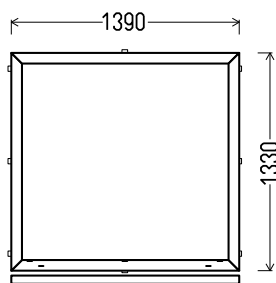
skats no iekšpuses

L1 (1gb.)

1. Profils: Aluplast IDEAL 4000
2. Profilu krāsa: zelta ozols / balts
3. Stikla pakete: 4-16Ar-4GNP2 (Pakete ar selektīvo stiklu, k=1,1)
4. Furnitūra: Maco Multi-Matic Standart; rokturis PVC, balts; mikrovdināšana
5. Drenāža ārā
6. Palodzes profils 30mm, 1280mm x 1gab.
7. Svars 53 kg.
8. $U_w \leq 1.51$.

		skaits	Summa, EUR
1280x1340mm	1.72m ²	1	65.00

NL68



skats no iekšpuses

V1 (1gb.)

1. Profils: Aluplast IDEAL 4000
2. Profilu krāsa: balta
3. Stikla pakete: 4-16Ar-4GNP2 (Pakete ar selektīvo stiklu, k=1,1)
4. Drenāža ārā
5. Palodzes profils 30mm, 1390mm x 1gab.
6. Svars 47 kg.
7. $U_w \leq 1.37$.

1390x1330mm

1.85m²

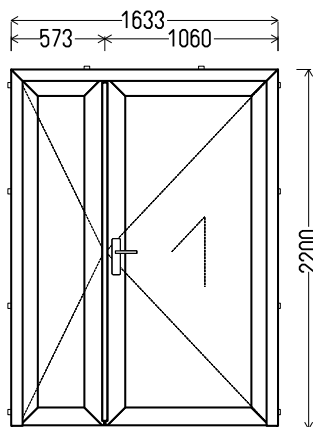
skaits

1

Summa, EUR

50.00

NL75 (Pārdots)



skats no iekšpuses

LD1 (1gb.)

1. Profils: Aluplast IDEAL 4000 durvis T, štulpa durvis
2. Profilu krāsa: tumši brūns / balts
3. Stikla pakete: 4-16Ar-4GNP2 (Pakete ar selektīvo stiklu, k=1,1)
4. Furnitūra: durvju eņģes Joker 6gb.; četru punktu atslēga
5. Nestandarta drenāža
6. Alumīnija sliksnis.
7. Svars 140 kg.
8. $U_w \leq 1.98$.

1633x2200mm

3.59m²

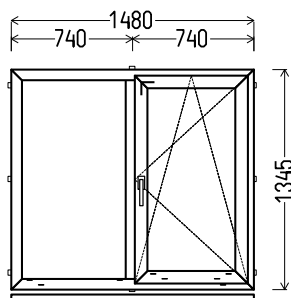
skaits

1

Summa, EUR

470.00

NL 52 (Pārdots)

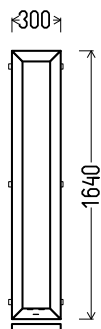


skats no iekšpuses

L1 (1gb.)

1. Profils: WITAL 7000 Prestige
2. Profilu krāsa: balta
3. Stikla pakete: 4-16Ar-4GNP2 (Pakete ar selektīvo stiklu, k=1,1)
4. Furnitūra: Maco Multi-Matic Standart; rokturis PVC, balts; mikrovdināšana
5. Drenāža ārā
6. Palodzes profils 30mm, 1480mm x 1gab.
7. Svars 58 kg.
8. $U_w \leq 1.44$.

1480x1345mm

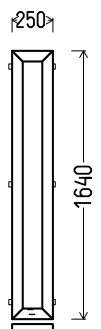
1.99m²skaits
1Summa, EUR
65.00**NL 74**

skats no iekšpuses

V1 (1gb.)

1. Profils: Aluplast IDEAL 4000
2. Profilu krāsa: balta
3. Stikla pakete: 4-16Ar-4GNP2 (Pakete ar selektīvo stiklu, k=1,1)
4. Drenāža ārā
5. Palodzes profils 30mm, 300mm x 1gab.
6. Svars 17 kg.
7. $U_w \leq 1.79$.

300x1640mm

0.49m²skaits
1Summa, EUR
20.00**NL 73**

skats no iekšpuses

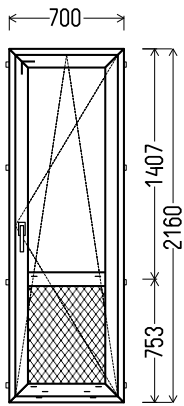
V1 (1gb.)

1. Profils: Aluplast IDEAL 4000
2. Profilu krāsa: balta
3. Stikla pakete: 4-16Ar-4GNP2 (Pakete ar selektīvo stiklu, k=1,1)
4. Drenāža ārā
5. Palodzes profils 30mm, 250mm x 1gab.
6. Svars 15 kg.
7. $U_w \leq 1.90$.

250x1640mm

0.41m²skaits
1Summa, EUR
25.00

NL 48 (Pārdots)



skats no iekšpuses

BD1 (1gb.)

1. Profils: Aluplast IDEAL 4000
2. Profilu krāsa: balta
3. Stikla pakete: Plāksne 24mm, balts / 4-16Ar-4GNP2 (Pakete ar selektīvo stiklu, $k=1,1$)
4. Furnitūra: Siegenia Favorit Si-Line ar apakšējā stūrī; mikrovēdināšana
5. Drenāža ārā
6. Svars 44 kg.
7. $U_w \leq 1.42$.

700x2160mm

1.51m²

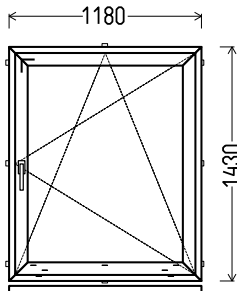
skaits

1

Summa, EUR

75.00

NL 43 (Pārdots)



skats no iekšpuses

L1 (1gb.)

1. Profils: Aluplast IDEAL 4000
2. Profilu krāsa: balta
3. Stikla pakete: 4-16Ar-4GNP2 (Pakete ar selektīvo stiklu, $k=1,1$)
4. Furnitūra: Siegenia Favorit Si-Line ar apakšējā stūrī; mikrovēdināšana
5. Drenāža ārā
6. Palodzes profils 30mm, 1180mm x 1gab.
7. Svars 50 kg.
8. $U_w \leq 1.40$.

1180x1430mm

1.69m²

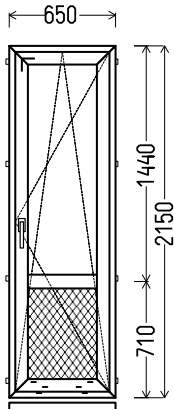
skaits

1

Summa, EUR

80.00

NL 51 (Pārdots)



skats no iekšpuses

L1 (1gb.)

1. Profils: Aluplast IDEAL 4000
2. Profilu krāsa: balta
3. Stikla pakete: Plāksne 24mm, balts / 4-16Ar-4GNP2 (Pakete ar selektīvo stiklu, $k=1,1$)
4. Furnitūra: Maco Multi-Matic Standart; rokturis PVC, balts; mikrovdināšana
5. Drenāža ārā
6. Palodzes profils 30mm, 650mm x 1gab.
7. Svars 45 kg.
8. $U_w \leq 1.44$.

650x2150mm

1.40m²

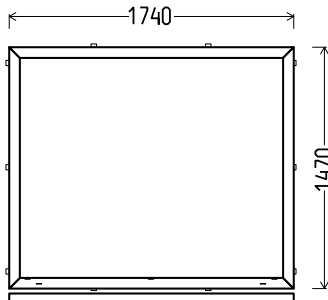
skaits

1

Summa, EUR

70.00

NL 54



skats no iekšpuses

V1 (1gb.)

1. Profils: Aluplast IDEAL 4000
2. Profilu krāsa: balta
3. Stikla pakete: 4-16Ar-4GNP2 (Pakete ar selektīvo stiklu, $k=1,1$)
4. Drenāža ārā
5. Palodzes profils 30mm, 1740mm x 1gab.
6. Svars 63 kg.
7. $U_w \leq 1.33$.

1740x1470mm

2.56m²

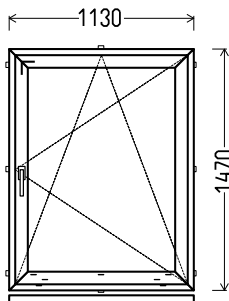
skaits

1

Summa, EUR

75.00

NL 53 (Pārdots)



skats no iekšpuses

L1 (1gb.)

1. Profils: Aluplast IDEAL 4000
2. Profilu krāsa: balta
3. Stikla pakete: 4-16Ar-4GNP2 (Pakete ar selektīvo stiklu, $k=1,1$)
4. Furnitūra: Maco Multi-Matic Standart; rokturis PVC, balts; mikrovdināšana
5. Drenāža ārā
6. Palodzes profils 30mm, 1130mm x 1gab.
7. Svars 51 kg.
8. $U_w \leq 1.40$.

skaits

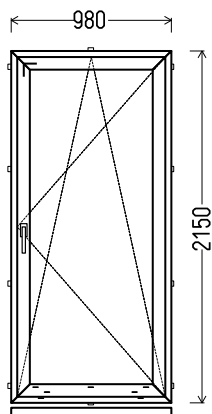
Summa, EUR

1130x1470mm

1.66m²

1

80.00

NL 58 (Pārdots)

skats no iekšpuses

L1 (1gb.)

1. Profils: Aluplast IDEAL 4000
2. Profilu krāsa: balta
3. Stikla pakete: 4-16Ar-4GNP2 (Pakete ar selektīvo stiklu, k=1,1)
4. Furnitūra: Maco Multi-Matic Standart; rokturis PVC, balts; mikrovēdināšana
5. Drenāža ārā
6. Palodzes profils 30mm, 980mm x 1gab.
7. Svars 65 kg.
8. Uw <= 1.39.

980x2150mm

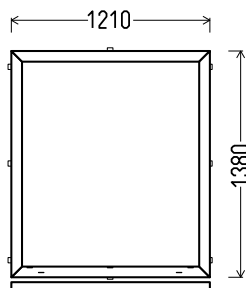
2.11m²

skaits

1

Summa, EUR

95.00

NL 47

skats no iekšpuses

V1 (1gb.)

1. Profils: Aluplast IDEAL 4000
2. Profilu krāsa: balta
3. Stikla pakete: 4-16Ar-4GNP2 (Pakete ar selektīvo stiklu, k=1,1)
4. Drenāža ārā
5. Palodzes profils 30mm, 1210mm x 1gab.
6. Svars 43 kg.
7. Uw <= 1.38.

1210x1380mm

1.67m²

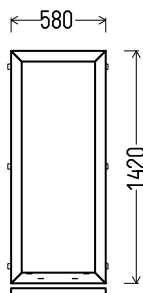
skaits

1

Summa, EUR

55.00

NL 44



skats no iekšpuses

V1 (1gb.)

1. Profils: Aluplast IDEAL 4000
2. Profilu krāsa: balta
3. Stikla pakete: 4-16Ar-4GNP2 (Pakete ar selektīvo stiklu, k=1,1)
4. Drenāža ārā
5. Palodzes profils 30mm, 580mm x 1gab.
6. Svars 24 kg.
7. $U_w \leq 1.52$.

580x1420mm

0.82m²

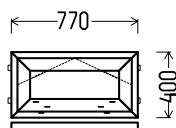
skaits

1

Summa, EUR

30.00

NL 62



skats no iekšpuses

L1 (1gb.)

1. Profils: Aluplast IDEAL 4000
2. Profilu krāsa: dekors / balts (AP34)
3. Stikla pakete: 4-16Ar-4GNP2 (Pakete ar selektīvo stiklu, k=1,1)
4. Furnitūra: Maco Multi-Matic Standart; tālvadības atvēršana ar pārnesamo rokturi
5. Drenāža ārā
6. Savienotājs 3mm, 770mm x 1gab.
7. Svars 14 kg.
8. $U_w \leq 1.67$.

770x400mm

0.31m²

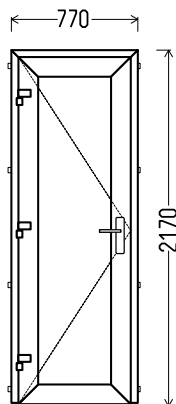
skaits

1

Summa, EUR

75.00

NL 49



skats no iekšpuses

LD1 (1gb.)

1. Profils: Aluplast IDEAL 4000 durvis Z
2. Profilu krāsa: dekors / balts (AP34)
3. Stikla pakete: 4-16Ar-4GNP2 (Pakete ar selektīvo stiklu, k=1,1)
4. Furnitūra: durvju enges Joker 3gb.; četru punktu atslēga
5. Nestandarta drenāža
6. Alumīnija sliexsnis, pret lietus gāzes planka.
7. Svars 62 kg.
8. $U_w \leq 2.07$.

770x2170mm

1.67m²

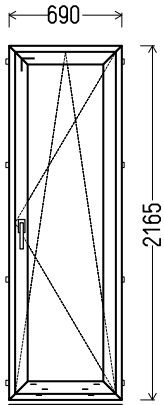
skaits

1

Summa, EUR

225.00

NL 50 (Pārdots)



skats no iekšpuses

L1 (1gb.)

1. Profils: WITAL 7000 Prestige
2. Profilu krāsa: balta
3. Stikla pakete: 4-16Ar-4GNP2 (Pakete ar selektīvo stiklu, $k=1,1$)
4. Furnitūra: Maco Multi-Matic Standart; rokturis PVC, balts; mikrovdināšana
5. Drenāža ārā
6. Palodzes profils 30mm, 690mm x 1gab.
7. Svars 50 kg.
8. $U_w \leq 1.44$.

690x2165mm

1.49m²

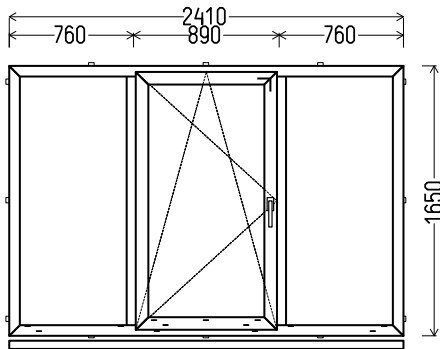
skaits

1

Summa, EUR

60.00

NL 45 (Pārdots)



skats no iekšpuses

L1 (1gb.)

1. Profils: WITAL 7000 Prestige
2. Profilu krāsa: balta
3. Stikla pakete: 4-16Ar-4GNP2 (Pakete ar selektīvo stiklu, $k=1,1$)
4. Furnitūra: Maco Multi-Matic Standart; rokturis PVC, balts; mikrovdināšana
5. Drenāža ārā
6. Palodzes profils 30mm, 2410mm x 1gab.
7. Svars 111 kg.
8. $U_w \leq 1.41$.

2410x1650mm

3.98m²

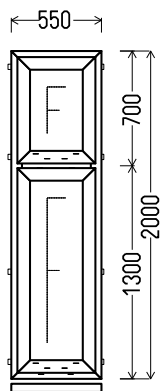
skaits

1

Summa, EUR

150.00

NL 65



skats no iekšpuses

L1 (1gb.)

1. Profils: Aluplast IDEAL 4000
2. Profilu krāsa: dekors / balts (AP39 shocobraun)
3. Stikla pakete: 4-16Ar-4GNP2 (Pakete ar selektīvo stiklu, k=1,1)
4. Furnitūra: Maco Multi-Matic Standart
5. Drenāža ārā
6. Palodzes profils 30mm, 550mm x 1gab.
7. Svars 39 kg.
8. $U_w \leq 1.58$.

550x2000mm

1.10m²

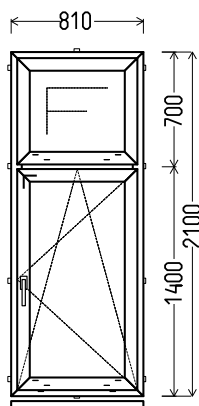
skaits

1

Summa, EUR

150.00

NL 63



skats no iekšpuses

L1 (1gb.)

1. Profils: Aluplast IDEAL 4000
2. Profilu krāsa: dekors / balts (AP39 shocobraun)
3. Stikla pakete: 4-16Ar-4GNP2 (Pakete ar selektīvo stiklu, k=1,1)
4. Furnitūra: Maco Multi-Matic Standart; rokturis PVC, balts; mikrovēdināšana
5. Drenāža ārā
6. Palodzes profils 30mm, 810mm x 1gab.
7. Svars 56 kg.
8. $U_w \leq 1.49$.

810x2100mm

1.70m²

skaits

1

Summa, EUR

95.00